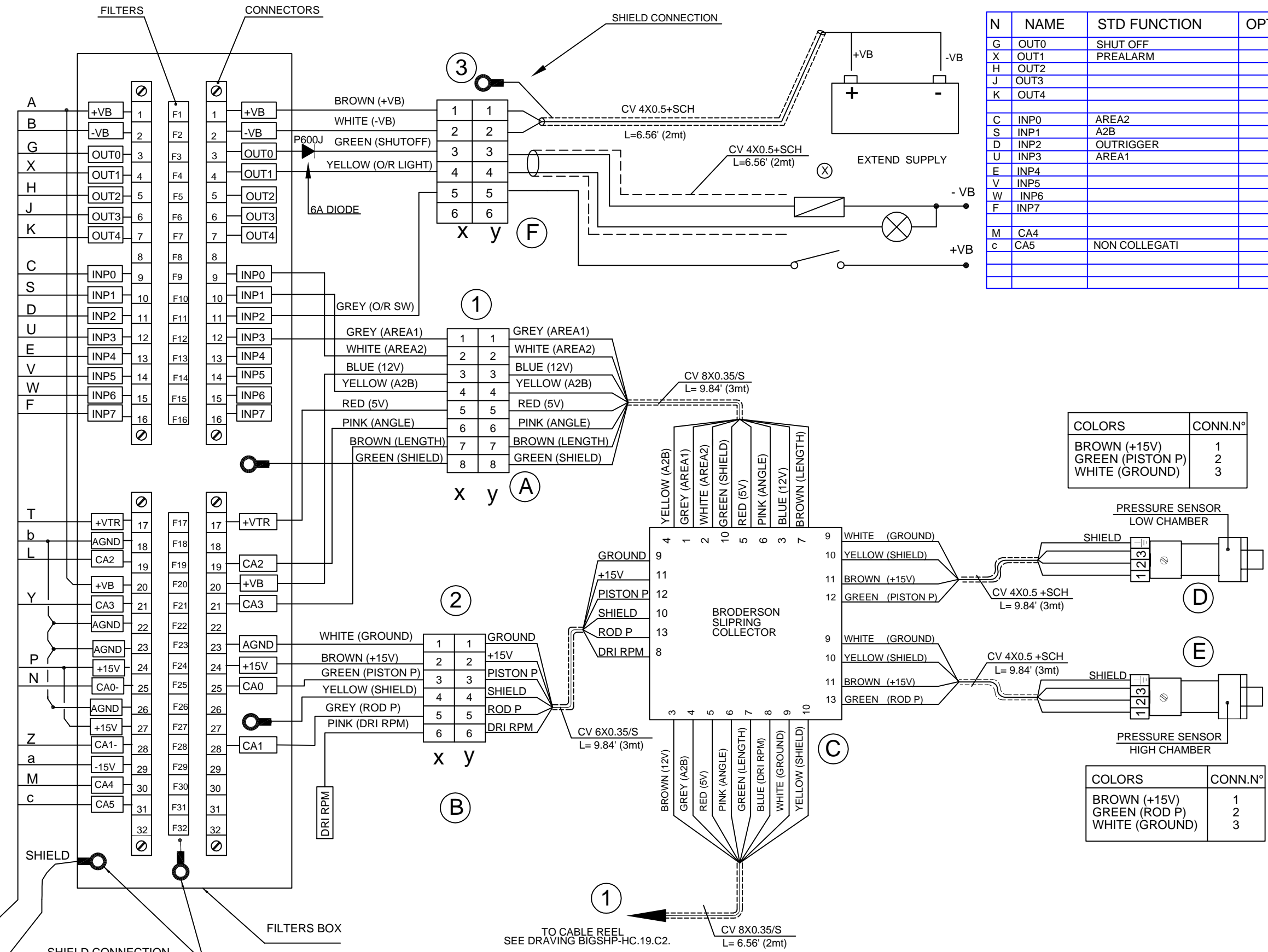


N. rev	Nota di revisione	Data	Firma	Controllo
D	ADDED DIODE ON "OUT0" (6A)	12/01/04	GF	

⊗ NOTA COSTRUTTIVA: INTESTARE I FILI E LASCIARLI SPELATI

N	NAME	STD FUNCTION	OPT FUNCTION
G	OUT0	SHUT_OFF	
X	OUT1	PREALARM	
H	OUT2		
J	OUT3		
K	OUT4		
C	INP0	AREA2	
S	INP1	A2B	
D	INP2	OUTRIGGER	
U	INP3	AREA1	
E	INP4		
V	INP5		
W	INP6		
F	INP7		
M	CA4		
c	CA5	NON COLLEGATI	



COLORS	CONN.N°
BROWN (+15V)	1
GREEN (PISTON P)	2
WHITE (GROUND)	3

COLORS	CONN.N°
BROWN (+15V)	1
GREEN (ROD P)	2
WHITE (GROUND)	3

- NOTES:
- 1-DEUTSCH 8 CONTACTS CONNECTORS: -MALE = DT M04 - 08P (x)  
-FEMALE = DT M06 - 08S (y)
  - 2-DEUTSCH 6 CONTACTS CONNECTORS: -MALE = DT M04 - 06P (x)  
-FEMALE = DT M06 - 06S (y)
  - 3-DEUTSCH 6 CONTACTS CONNECTORS: -FEMALE = DT M06 - 06S (x)

PROGETTATO DA: GIANLUCA T.	CONTROLLATO DA:	APPROVATO DA:	NOME FILE: C1D.dwg	DATA: 19/11/02	SCALA:
<b>3B6</b> ELETTRONICA INDUSTRIALE			GRUPPO: BIGSHP-HC.19A		
E' vietata la riproduzione e/o la cessione ad altri del presente disegno senza benestare scritto			DENOMINAZIONE: LAYOUT		
			NUMERO DISEGNO: BIGSHP-HC.19A.C1		MODIFICA FOGLIO 1/2

N. rev	Nota di revisione	Data	Firma	Controllo
D	ADDED DIODE ON OUT0 (6A)	12/01/04	GF	

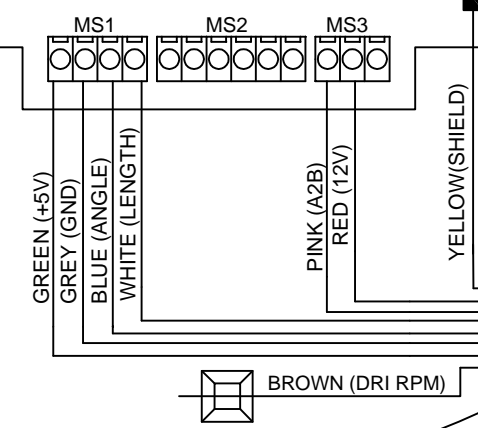
BOOM LENGTH  
WITH ANGLE SENSOR (ASA)

ANGLE SENSOR  
ASA10L180/XX

CONN.DEUTSCH  
8 CONT.FEMM.:  
CALOTTA FEMMINA  
CONTATTI MASCHIO

1	BROWN (DRI)
2	GREY (GND)
3	RED (+12V)
4	PINK (A2B)
5	GREEN (+5)
6	BLUE (ANGLE)
7	WHITE (LENGTH)
8	YELLOW (SHIELD)

CV 8X0.35+SCH  
L= 4mt



NOTA:  
INSERIRE NELLA PIASTRA UNA FASCETTA AUTOADESIVA  
IN MODO DA FAR ADERIRE IL FILO MARRONE E LASCIARLO IN ESTREMITA' LUNGO 10 mm

PROGETTATO DA: GIANLUCA T.	CONTROLLATO DA:	APPROVATO DA:	NOME FILE: C1D.dwg	DATA: 19/11/02	SCALA:
			GRUPPO: BIGSHP-HC.19A		
			DENOMINAZIONE: LAYOUT	NUMERO DISEGNO: BIGSHP-HC.19A.C1	MODIFICA FOGLIO 2/2

E' vietata la riproduzione e/o la cessione ad altri del presente disegno senza benestare scritto